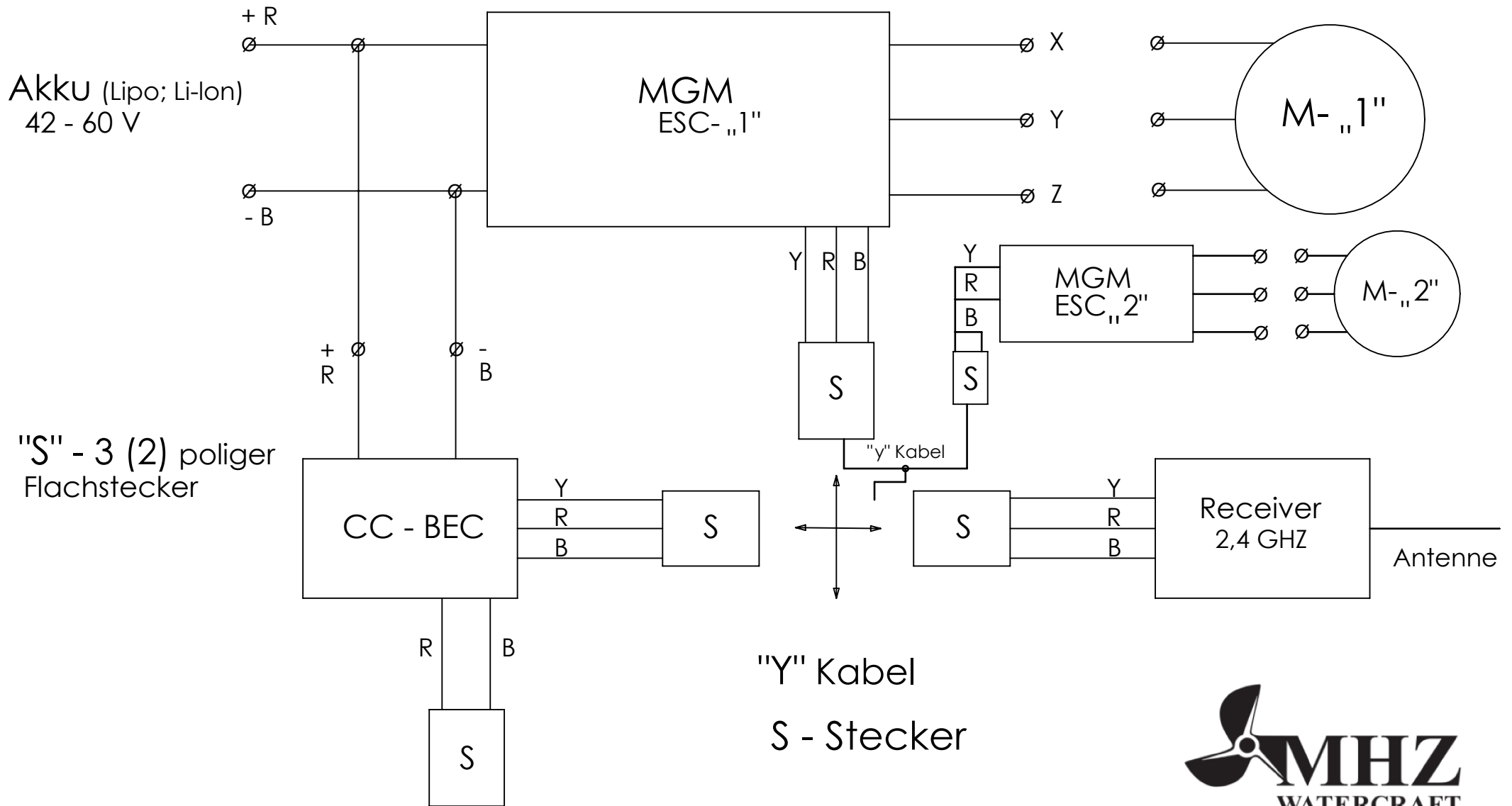


Blockschema für : Anschluß von Handcontroller..

und 2 ESC für 2 Motoren



"S" - 3 (2) poliger
Flachstecker

Programmier Anschluß

"Y" Kabel
S - Stecker